

**Техническое описание**  
**" НАСОС ПУЛЬПОВЫЙ millMAX 18X16-44":**  
**Серийный номер: KM11015, KM11016**  
 ПОСТАВКА ПО ДОПОЛНЕНИЮ №3 К КОНТРАКТУ № MW-140319-2 от  
 30.04.14 г.  
 ОТГРУЗОЧНЫЕ ДОКУМЕНТЫ

Насос пульповый millMAX 18X16-44 предназначен для перекачки пульпы в технологическом процессе.

Насос пульповый millMAX 18X16-44 представляет собой жидкостной центробежный, горизонтальный, одноступенчатый насос, с радиальным потоком, без расходомера.

**Основные компоненты:**

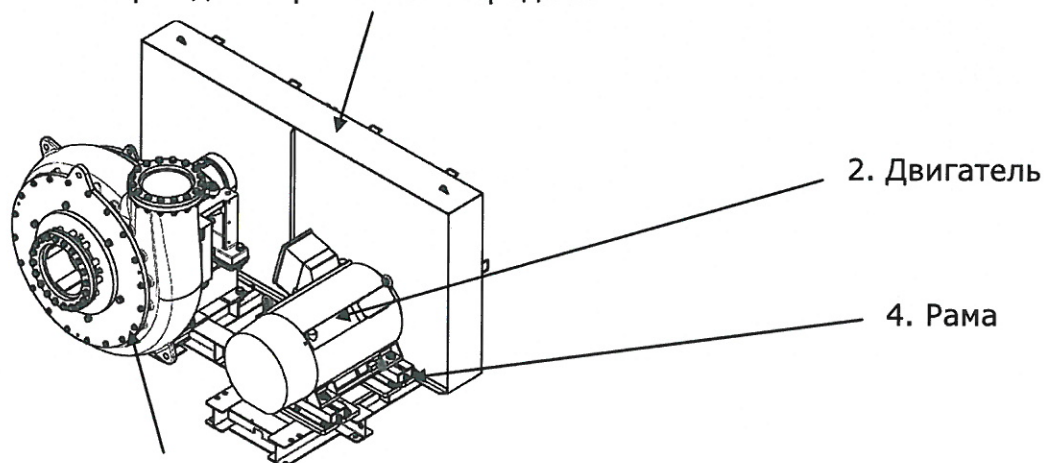
1. Насос millMAX 18X16-44
2. Электродвигатель асинхронный, напряжение 355/400/690В  
1000 об/мин, 50 Гц, 3 фазы
3. Ограждение ременной передачи(ременная передача включает шкивы и ремни)

Ремень клиноременной передачи	XPC 5000	Наружная длина 5000мм	Материал Резина и синтетическое волокно	Вес на ед., кг 1.85
-------------------------------	----------	--------------------------	---	------------------------

4. Рама

Схематически насос пульповый millMAX 18X16-44 показан на рис. 1.

3. Ограждение ременной передачи



- 1.Насос millMAX 18X16-44

**Рис. 1** Схематическое изображение насоса пульпового 18X16-44



**Принцип работы:**

Внутри корпуса насоса, заполненного пульпой, при вращении рабочего колеса (импеллера) и под действием центробежной силы, пульпа переносится от центра импеллера к его периферии. Таким образом, создается разница давлений – избыточное давление в корпусе насоса и пониженное давление в области всаса.

Далее, под действием разницы давлений, пульпа под напором поступает в напорный трубопровод.

**Технологические параметры:**

Насос пульповый millMAX 18X16-44 имеет следующие технологические параметры:

Внутренний диаметр выходного патрубка - 457.2 мм;

Внутренний диаметр входного патрубка - 406.4 мм;

Производительность– 2397 м3/ч;

Основной материал изготовления: высокохромистая сталь

Напор – 12 м;

Кол-во рабочих колес – Одно (1);

Изготовитель: FLSmidth Krebs INC., США.

**Состав поставки:**

<b>№ ИНВОЙСА</b>	<b>№ МЕСТА</b>	<b>ОПИСАНИЕ</b>
TU-1 Частичная поставка: <i>Насос, опора двигателя и ограждение привода насоса</i>	3, 4, 5, 6	Насос FLSmidth Krebs millMAX 18x16-44, с керамическими втулками, с двигателем 400кВт