

Техническое описание
"НАСОС ПУЛЬПОВЫЙ millMAX 10x8":
Серийный номер: KM11012, KM11013
 ПОСТАВКА ПО ДОПОЛНЕНИЮ №3 К КОНТРАКТУ № MW-140319-2 от
 30.04.14 г.

ОТГРУЗОЧНЫЕ ДОКУМЕНТЫ

Насос пульповый millMAX 10x8 предназначен для перекачки пульпы в технологическом процессе.

Насос пульповый millMAX 10x8 представляет собой жидкостной центробежный, горизонтальный, одноступенчатый насос, с радиальным потоком, без расходомера.

Основные компоненты:

1. Насос millMAX 10x8 в сборе
2. Электродвигатель асинхронный, напряжение 400В, 1500 об/мин, 50 Гц, 3 фазы
3. Ограждение ременной передачи (ременная передача включает шкивы и ремни)

Ремень клиноременной передачи	XPC 3750	Наружная длина 3750мм	Материал - Резина и синтетическое волокно	Вес на ед., кг 1.3875
-------------------------------	----------	-----------------------	---	-----------------------

4. Рама

Схематически насос пульповый millMAX 10x8 показан на рис. 1.

3. Ограждение ременной передачи (ременная передача включает шкивы и ремни)

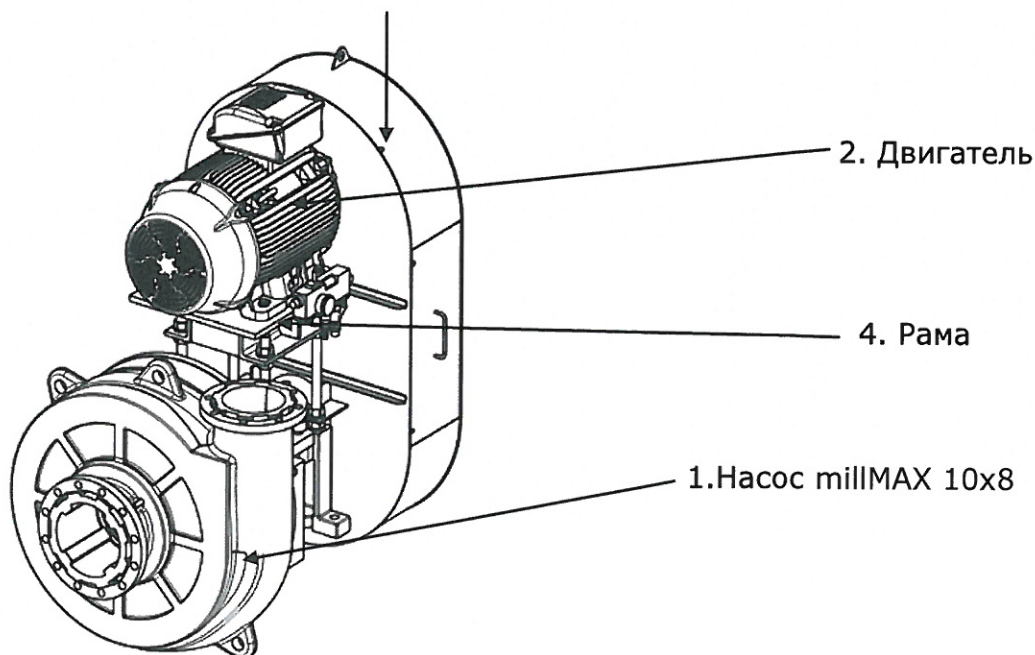


Рис. 1 Схематическое изображение насоса пульпового 10x8

Принцип работы:

Внутри корпуса насоса, заполненного пульпой, при вращении рабочего колеса (импеллера) и под действием центробежной силы, пульпа переносится от центра импеллера к его периферии. Таким образом, создается разница давлений – избыточное давление в корпусе насоса и пониженное давление в области всаса. Далее, под действием разницы давлений, пульпа под напором поступает в напорный трубопровод.

Технологические параметры:

Насос пульповый millMAX 10x8 имеет следующие технологические параметры:

Внутренний диаметр выходного патрубка - 254 мм;

Внутренний диаметр входного патрубка - 203 мм;

Производительность – 651 м³/ч;

Основной материал изготовления: высокохромистая сталь

Напор – 15 м;

Кол-во рабочих колес – Одно (1);

Изготовитель: FLSmidth Krebs INC., США.

Состав поставки:

№ ИНВОЙСА	№ МЕСТА	ОПИСАНИЕ
TU-1 Частичная поставка: <i>Насос, опора двигателя и ограждение привода насоса</i>	1, 2	Насос FLSmidth Krebs millMAX 10x8 с керамическими втулками, с двигателем 45 кВт