

Техническое описание
" НАСОС ПУЛЬПОВЫЙ millMAX 20x18- 46":
Серийный номер: KM11018, KM11019
ПОСТАВКА ПО ДОПОЛНЕНИЮ №3 К КОНТРАКТУ № MW-140319-2 от
30.04.14 г.
ОТГРУЗОЧНЫЕ ДОКУМЕНТЫ

Насос пульповый millMAX 20x18- 46 предназначен для перекачки пульпы в технологическом процессе.

Насос пульповый millMAX 20x18- 46 представляет собой жидкостной центробежный, горизонтальный, одноступенчатый насос, с радиальным потоком, без расходомера.

Основные компоненты:

1. Насос millMAX 20x18- 46 в сборе
2. Электродвигатель асинхронный, напряжение 355/400/690В
1000 об/мин, 50 Гц, 3 фазы
3. Ограждение ременной передачи (ременная передача включает шкивы и ремни)

Ремень клиноременной передачи	XPC 6700	Наружная длина 6700мм	Материал Резина и синтетическое волокно	Вес на ед., кг 2.479
-------------------------------	----------	-----------------------	---	----------------------

4. Рама

Схематически насос пульповый millMAX 20x18- 46 показан на рис. 1.

3. Ограждение ременной передачи

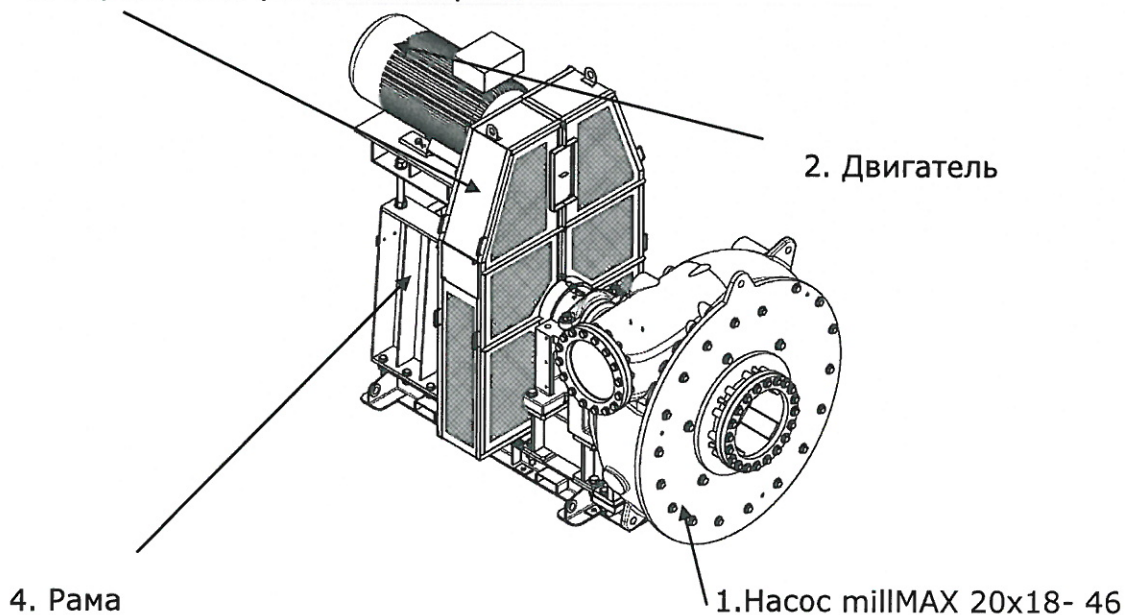


Рис. 1 Схематическое изображение насоса пульпового 20x18- 46



Принцип работы:

Внутри корпуса насоса, заполненного пульпой, при вращении рабочего колеса (импеллера) и под действием центробежной силы, пульпа переносится от центра импеллера к его периферии. Таким образом, создается разница давлений – избыточное давление в корпусе насоса и пониженное давление в области всаса.

Далее, под действием разницы давлений, пульпа под напором поступает в напорный трубопровод.

Технологические параметры:

Насос пульповый millMAX 20x18- 46 имеет следующие технологические параметры:

Внутренний диаметр выходного патрубка - 508 мм;

Внутренний диаметр входного патрубка - 457.2 мм;

Производительность– 2397 м3/ч;

Основной материал изготовления: высокохромистая сталь

Напор – 12 м;

Кол-во рабочих колес – Одно (1);

Изготовитель: FLSmidth Krebs INC., США.

Состав поставки:

№ ИНВОЙСА	№ МЕСТА	ОПИСАНИЕ
TU-1 Частичная поставка: <i>Насос, опора двигателя и ограждение привода насоса</i>	7, 8, 9, 10	Насос FLSmidth Krebs millMAX 20x18-46, с керамическими втулками, с двигателем 200кВт