

**Техническое описание  
" НАСОС ПУЛЬПОВЫЙ millMAX 14x12-36 ММС":**

**Серийный номер:**

ПОСТАВКА ПО КОНТРАКТУ №MW131125-1 от 20 декабря 2013 г.  
ОТГРУЗОЧНЫЕ ДОКУМЕНТЫ

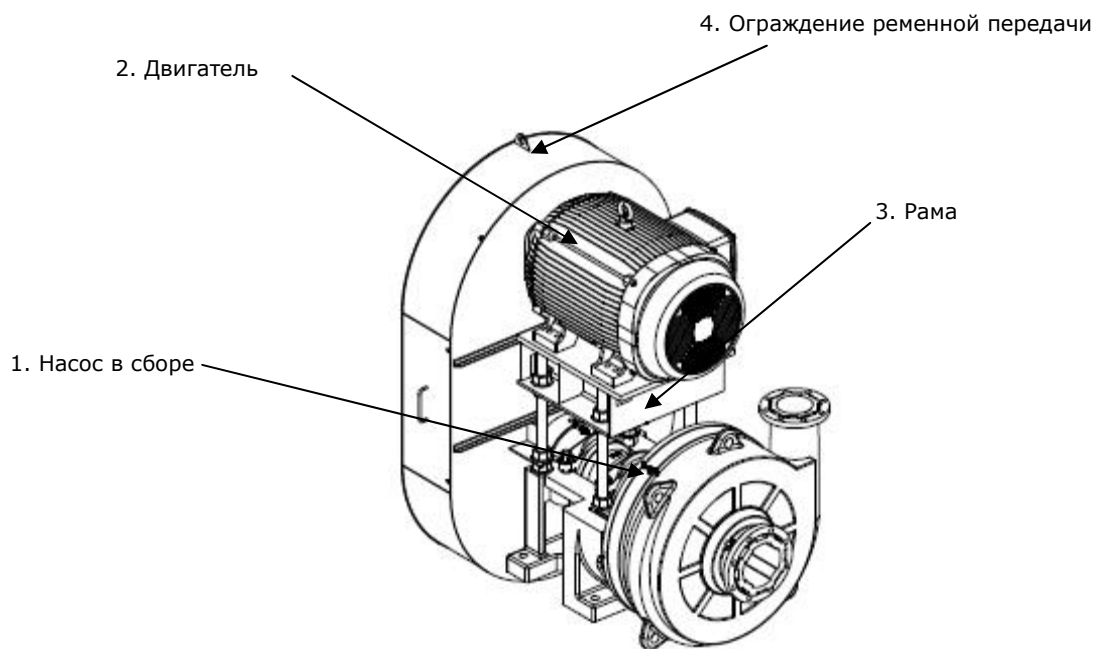
Насос пульповый millMAX 14x12-36 ММС предназначен для перекачки пульпы в технологическом процессе.

Насос пульповый millMAX 14x12-36 ММС представляет собой жидкостной центробежный, горизонтальный, одноступенчатый насос, с радиальным потоком, без расходомера.

Основные компоненты:

1. Насос millMAX 14x12-36 ММС в сборе
2. Двигатель, 110 кВт;
3. Рама, тип ММС;
4. Ограждение ременной передачи.

Схематически насос пульповый millMAX 14x12-36 ММС показан на рис. 1.



**Рис. 1** Схематическое изображение насоса пульпового millMAX 14x12-36 ММС

**Принцип работы:**

Внутри корпуса насоса, заполненного пульпой, при вращении рабочего колеса (импеллера) и под действием центробежной силы, пульпа переносится от центра импеллера к его периферии. Таким образом, создается разница давлений – избыточное давление в корпусе насоса и пониженное давление в области всаса.



Далее, под действием разницы давлений, пульпа под напором поступает в напорный трубопровод.

**Технологические параметры:**

Насос пульповый millMAX 14x12-36 ММС имеет следующие технологические параметры:

- Внутренний диаметр выходного патрубка - 300 мм;
- Внутренний диаметр входного патрубка - 350 мм;
- Производительность- 1021 м<sup>3</sup>/ч;
- Основной материал изготовления: высокохромистая сталь
- Напор - 18,5 м;
- Кол-во рабочих колес - Одно (1);
- Изготовитель: FLSmidth Krebs INC., США.

**Состав поставки:**

№ ИНВОЙСА	№ МЕСТА	ОПИСАНИЕ
KR-1		Насос пульповый millMAX 14x12-36

**Техническое описание**  
**" НАСОС ПУЛЬПОВЫЙ millMAX 14x12-36 ММС":**  
**Серийный номер:**

ПОСТАВКА ПО КОНТРАКТУ №MW131125-1 от 20 декабря 2013 г.  
ОТГРУЗОЧНЫЕ ДОКУМЕНТЫ

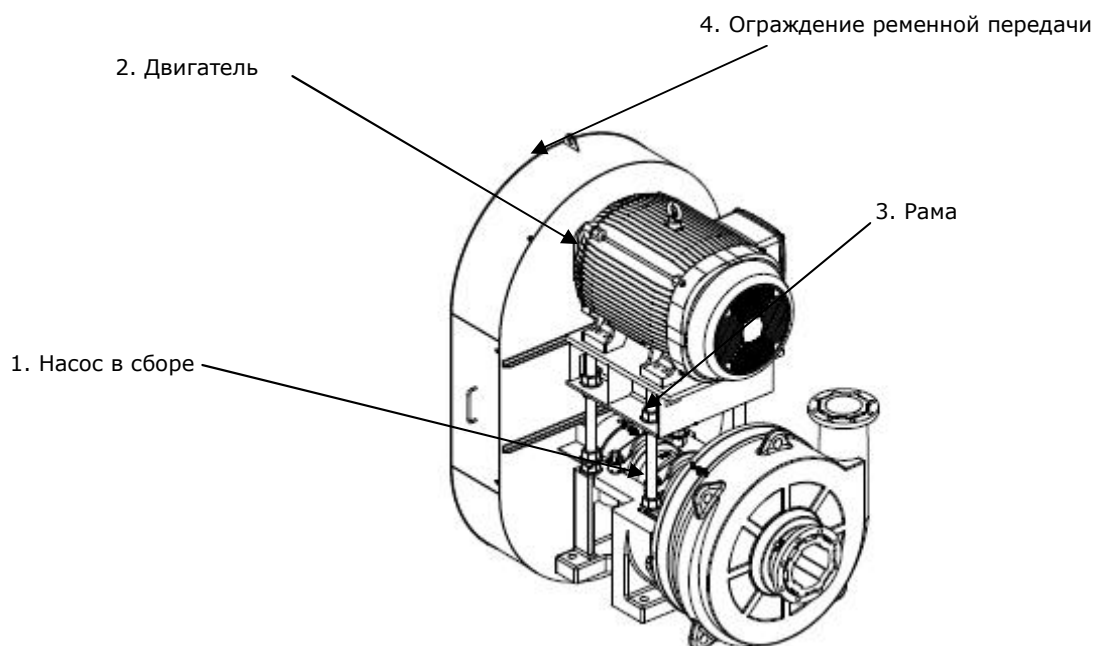
Насос пульповый millMAX 14x12-36 ММС предназначен для перекачки пульпы в технологическом процессе.

Насос пульповый millMAX 14x12-36 ММС представляет собой жидкостной центробежный, горизонтальный, одноступенчатый насос, с радиальным потоком, без расходомера.

Основные компоненты:

5. Насос millMAX 14x12-36 ММС в сборе
6. Двигатель, 110 кВт;
7. Рама, тип ММС;
8. Ограждение ременной передачи.

Схематически насос пульповый millMAX 14x12-36 ММС показан на рис. 1.



**Рис. 1** Схематическое изображение насоса пульпового millMAX 14x12-36 ММС

**Принцип работы:**

Внутри корпуса насоса, заполненного пульпой, при вращении рабочего колеса (импеллера) и под действием центробежной силы, пульпа переносится от центра импеллера к его периферии. Таким образом, создается разница давлений – избыточное давление в корпусе насоса и пониженное давление в области всаса.



ПОЗ. 13 " НАСОС ПУЛЬПОВЫЙ millMAX 12x10-30 MMD"

Далее, под действием разницы давлений, пульпа под напором поступает в напорный трубопровод.

**Технологические параметры:**

Насос пульповый millMAX 14x12-36 MMC имеет следующие технологические параметры:

- Внутренний диаметр выходного патрубка - 300 мм;
- Внутренний диаметр входного патрубка - 350 мм;
- Производительность- 990 м<sup>3</sup>/ч;
- Основной материал изготовления: высокохромистая сталь
- Напор – 9,0 м;
- Кол-во рабочих колес – Одно (1);
- Изготовитель: FLSmidth Krebs INC., США.

**Состав поставки:**

№ ИНВОЙСА	№ МЕСТА	ОПИСАНИЕ
KR-1		Насос пульповый millMAX 14x12-36 MMC